

Produktový list

Podzemní výsuvná zásuvka IP 67

Označení:

Typ: STAKOHOMESV-CE16H (hranatý horní rámeček) 1x 400V, 5/16A
Typ: STAKOHOMESV-CE32H (hranatý horní rámeček) 1x 400V, 5/32A
Další typy (vybavení) na vyžádání

Popis:

Těleso a víko jsou z masivního hliníku (víko uzamykatelné). **Hranatý horní rámeček.** Držák zásuvek z PVC/černý. Pokud je toto provedení správně zabudováno, mohou přes něj přejíždět auta (zatížitelnost 6,5t). Je vhodná pro venkovní použití. Přívod boční a dole M25.

Montážní pokyn: Používejte kabelové šroubení s druhem krytí IP 67. Používejte pouze pružné vedení, aby byl zajištěn druh krytí. Podzemní zásuvku zatlačit pomocí vodováhy do maltového lože apod. a mazaninou nebo podobnou hmotou vyrovnat s terénem. Zbytek se potom vyplní maltou. Krabice je nutné pravidelně zbavovat nečistot, jinak nelze zaručit druh krytí. Připojku smí provést pouze oprávněný elektroodborník. Kabelové průchodky/vývodky použijte podle velikosti/průřezu instalovaného kabelu. Kabelové přívody zajistěte tak (např. utěšňovací hmotou), aby byl přívod utěsněn a voda/vlhkost se nedostala do zásuvky.

Údržba: zásuvku je nutné pravidelně kontrolovat a zbavovat uvnitř od nečistot. Víko zásuvky je nutné při zavírání (kvůli těsnosti) zatlačit až na doraz (až po zacvaknutí).



Oblast použití:

Venkovní i vnitřní prostory, garáže, vjezdy, náměstí atd. V uzavřeném/zasunutém stavu druh krytí IP 67. Ve vysunutém stavu (bez připojených zařízení) druh krytí IP44.

Technické údaje:

Materiál: Těleso a víko - přírodní hliník eloxovaný. Držák zásuvek z PVC/černý.
Rozměry: 205x230 mm (výška)
Váha: cca 9,5 kg
Zatížitelnost: 6,5t
Vybavení: 400V 5/16A nebo 5/32A

Pozn.: Tiskové chyby a změny vyhrazeny

stakohome®

Stakohome Network s.r.o.
IČ: 27213064, DIČ: CZ27213064
tel.: +420 226 517 522
fax: +420 226 517 379
stakohome@stakohome.cz
www.stakohome.cz
www.inteligentni-byt.cz

Fakturační adresa: Podnikatelská 565, 190 11 Praha 9, Běchovice
Showroom a doručovací adresa: Aloisovská 934/8, 198 00 Praha 9, Hloubětín

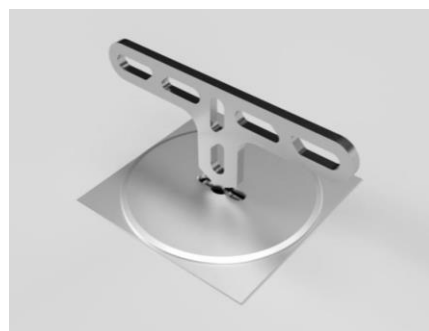
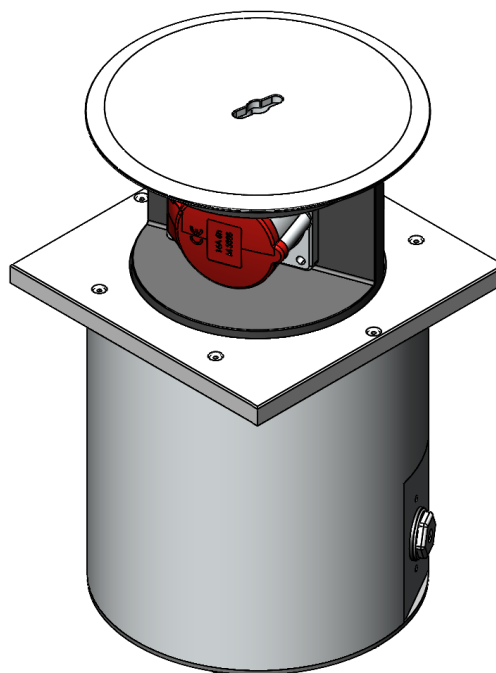
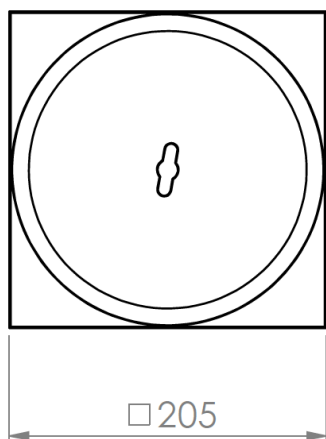
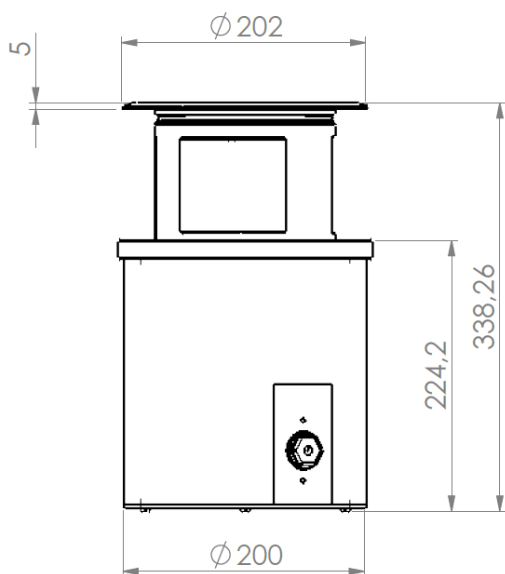
Technický list

Podzemní výsuvná zásuvka IP 67

Označení:

Typ:	STAKOHOME-SV-CE16H (hranatý horní rámeček)	1x 400V, 5/16A
Typ:	STAKOHOME-SV-CE32H (hranatý horní rámeček)	1x 400V, 5/32A
Typ:	STAKOHOME-SV-40K/H	4x 230V

Další typy (vybavení) na vyžádání



Pozn.: Tiskové chyby a změny vyhrazeny

stakohome®

Stakohome Network s.r.o.
IČ: 27213064, DIČ: CZ27213064
tel.: +420 226 517 522
fax: +420 226 517 379
stakohome@stakohome.cz
www.stakohome.cz
www.inteligentni-byt.cz

Fakturační adresa: Podnikatelská 565, 190 11 Praha 9, Běchovice
Showroom a doručovací adresa: Aloisovská 934/8, 198 00 Praha 9, Hloubětín

Montážní návod STAKOHOME-SV-CE16H/32H

Pro otevření nasadte rukojeť/klíč (zajistěte pootočením klíč tak, aby jej nebylo možné vytáhnout) do víka a víko vytáhněte rovně nahoru až na doraz (**ozve se cvaknutí**) a poté pootočte po směru hodinových ručiček (cca. 30°, může jít ztuhla). Tím je zvedací prvek zajištěný. Pozor: zvedací prvek/vysouvací část se zásuvkami musí být vysunutý rovně, aby došlo k zajištění a utěsnění.

Při zavírání postupujte prosím v obráceném pořadí. Tzn.pootočte mírně zpět proti směru hodinových ručiček, zasuňte zásuvky/zvedací prvek a nakonec pouze rukou zatlačte až na doraz, dokud nezapadne do těsnění (**tzn.až po slyšitelném zacvaknutí**), aby byla zásuvka utěsněna. Jakmile je zásuvka zavřena a víko zatlačeno na doraz, již se s víkem neotáčí.

Při zavírání dejte pozor, aby uvnitř zásuvky, hlavně ve spodní části víka a okolo těsnění a okolo zasouvací části, nebyly nečistoty.

Připojení

Otevřete zemní zásuvku, jak je výše popsáno.

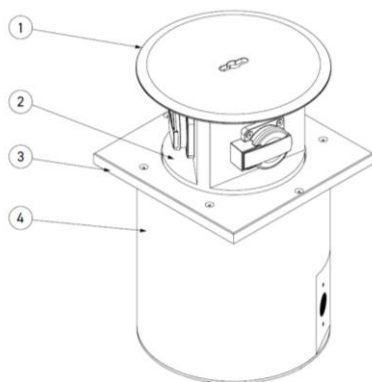
Odstraňte 6 kusů šestihranných šroubů s vnitřním šestihranem a zvedněte zvedací část nahoru. Po připojení otočte zvedací část 1x, aby se přípojná vedení obtočila kolem spodního krytu spirálovitě. Zvedací prvek zasuňte zpět a našroubujte zpět šrouby. **POZOR** na těsnění! Uzavřete, jak je popsáno výše. Kabely mezi zásuvkami a připojovacími svorkami musí být ohebné.

POZOR:

Elektrické připojení si nechte provést pouze odborným elektroinstalátérem.

Přívody elektrických vedení musí být vždy ve vodotěsném provedení.

Montážní návrh

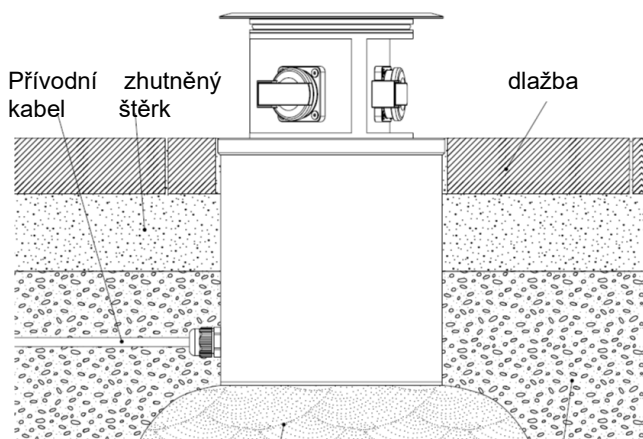
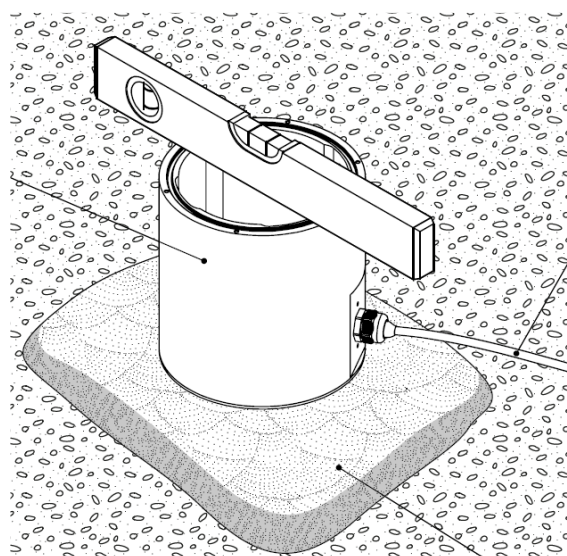


- 1 – výsuvné víko
- 2 – držák zásuvek
- 3 – rámeček (kulatý nebo hranatý)
- 4 – tělo zásuvky

Podzemní zásuvku zatlačte pomocí vodováhy do maltového lože apod. nebo podobnou hmotou a vyrovnejte s finálním terémem. Maltové lože musí být dimenzováno na odpovídající zatížení.

Protáhněte kabel kabelovou průchodkou (použijte kabelové šroubení s druhem krytí IP 67/68) a zapojte na svorkovnici. Svorkovnici zalijte pryskyřicí (vznikne nerozebíratelný spoj) a kabelovou průchodku utěsňte pro zajištění vodotěsnosti. Zbytek (okolo zásuvky) se potom vyplní maltou. Krabici je nutné pravidelně zbavovat nečistot, jinak nelze zaručit druh krytí.

Kabelové průchodky/vývodky použijte podle velikosti/průřezu instalovaného kabelu. Kabelové přívody zajistěte tak (např. utěšňovací hmotou), aby byl přívod utěsněn a voda/vlhkost se nedostala do zásuvky.



Pozn.: Skladba je pouze ilustrativní. Může se lišit podle konkrétních podmínek a požadavků.