

## Produktový list

### Výškově nastavitelná podlahová krabice – s kartáčem

#### Označení:

Typ:	STAKOHOMÉ-8904-BK	4x zásuvka 230V
Typ:	STAKOHOMÉ-8904-BK <sub>nw</sub>	3x zásuvka 230V, 2x RJ45 cat.6a
Typ:	STAKOHOMÉ-8904-BK <sub>nw</sub>	3x zásuvka 230V, 1x TV-SAT

**Další typy (vybavení) na vyžádání**

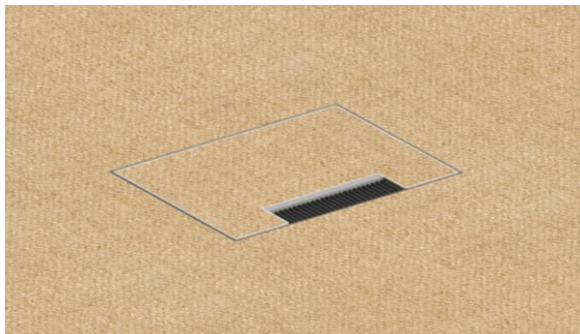
#### Popis:

Rám je z ušlechtilé oceli 1.4301 (1,5 mm) s vyklápěcím víčkem 1.4301. Instalační vanička je z nerez. Toto provedení je dimenzováno pro individuální zátěže do 120 kg. Předpokladem je odborná instalace. Jednotka může pojmout až 4 instalační zařízení (zásuvky). Přívod do instalační vaničky je možný ze zadní strany a zespod. Distanční/nivelační šrouby umožňují úpravu výšky až cca 30 mm, aby byla podlahová krytina ve víku, ve stejné rovině, jako podlahová krytina okolo podl.zásuvky. Na dně instalační vaničky jsou čtyři vrtané úchytné otvory. **4 boční strany (vždy horní část) instalační vaničky slouží k odstranění/vylomení, případně je možné je použít např.při betonáži (pokud je potřeba zvýšit výšku víka) a poté odstranit/vylomit (směrem dovnitř – rám s víkem pak zpět nainstalovat). Pokud potřebujete zvýšit/posunout rám s víkem nad úroveň instalační vaničky, je možné tyto boční strany zachovat, aby nevzniklo prázdné místo/mezera a nebyl vidět např.beton (po otevření víka zásuvky).**

Instalační vaničku je možné instalovat při betonáži (odmontuje se rám, víko a držák zásuvek viz obr.níže) podlahy, ale **nejčastěji až po betonáži** (pomocí lepidla, chemie, betonu apod.) do připraveného většího otvoru (po odstranění např.polystyrenu) nebo přišroubovat pomocí připravených různých otvorů v krabici (záleží na typu skladby podlahy).

Odklápěcí víko je vyjímatelné a může být obloženo vrstvou kamene, dřeva apod. o tloušťce cca 15 mm (Pokud je podlahová krytina vyšší než 15mm, tak podlahář seřízne ve víku na požadovanou výšku, pokud je podl.krytina nižší než 15mm, tak podlahář podl.krytinu ve víku podlepí). **Zásuvka vhodná také pro lité podlahy.** Montáž a zapojení musí provádět odborná firma/resp.pracovník s potřebnou kvalifikovanou odborností.

**Údržba: zásuvku je nutné pravidelně kontrolovat a zbavovat uvnitř od nečistot.**



#### Oblast použití:

rodinné domy, byty, kanceláře, autosalony, hotely, obchody, banky atd..., IP10

#### Technické údaje:

Materiál:	Rám, víko a instalační vanička jsou z ušlechtilé oceli, nosič/držák zásuvek hliník.
Rozměry:	205x153x90
Nivelační rozsah:	cca 30 mm
Přívod:	ze zadní strany a dole vždy 2x Ø25mm a na bocích vždy 1x Ø25mm.
Hmotnost:	cca 2000 g
Zatížitelnost:	120 kg
Zásuvky/vybavení:	230V, VGA, RJ45, XLR, SAT, TAE atd.



Pozn.: Tiskové chyby a změny vyhrazeny.

**stakohome®**

**Stakohome Network s.r.o.**  
 IČ: 27213064, DIČ: CZ27213064  
 tel.: +420 226 517 522  
 fax: +420 226 517 379  
[stakohome@stakohome.cz](mailto:stakohome@stakohome.cz)  
[www.stakohome.cz](http://www.stakohome.cz)  
[www.inteligentni-byt.cz](http://www.inteligentni-byt.cz)

Fakturační adresa: Podnikatelská 565, 190 11 Praha 9, Běchovice  
 Showroom a doručovací adresa: Aloisovská 934/8, 198 00 Praha 9, Hloubětín

## Technický list

### Výškově nastavitelná podlahová krabice

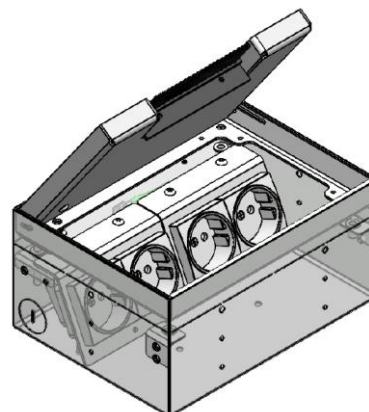
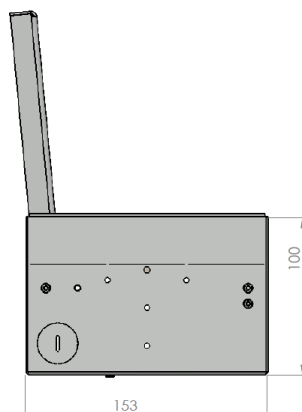
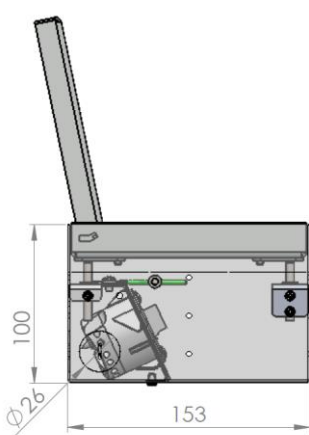
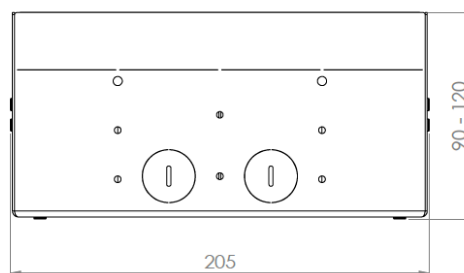
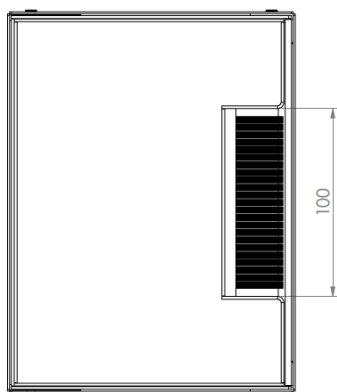
#### Označení:

Typ:	STAKOHOME-8904-BK	4x zásuvka 230V
Typ:	STAKOHOME-8904-BKnw	3x zásuvka 230V, 2x RJ45 cat.6a
Typ:	STAKOHOME-8904-BKnw	3x zásuvka 230V, 1x TV-SAT

**Další typy (vybavení) na vyžádání**

Do odklápěcího víka může být vložena vrstva kamene, dřeva apod. o tloušťce max. 15mm (pokud je podlaha vyšší, tak podlahář seřízne, pokud je nižší, tak podlahář podlepí). Rozměry: 200x150x90 mm (**90mm je včetně finální podlahové krytiny**).

**Pozn.: Přední část rámečku (horní hrana) je zaoblená, aby nedocházelo k poškození procházejících kabelů (o ostrou hranu).**

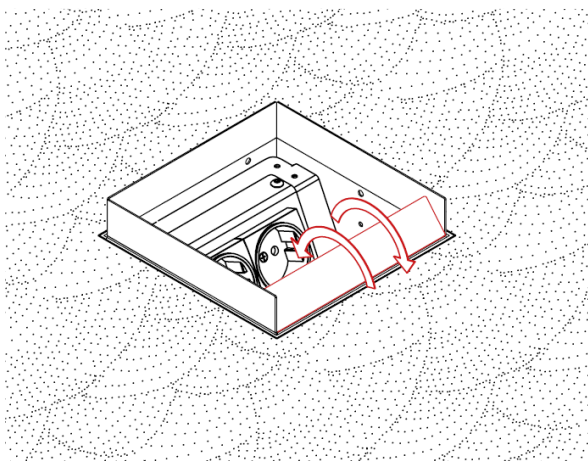


Pozn.: Tiskové chyby a změny vyhrazeny.

**stakohome®**

**Stakohome Network s.r.o.**  
 IČ: 27213064, DIČ: CZ27213064  
 tel.: +420 226 517 522  
 fax: +420 226 517 379  
[stakohome@stakohome.cz](mailto:stakohome@stakohome.cz)  
[www.stakohome.cz](http://www.stakohome.cz)  
[www.inteligentni-byt.cz](http://www.inteligentni-byt.cz)

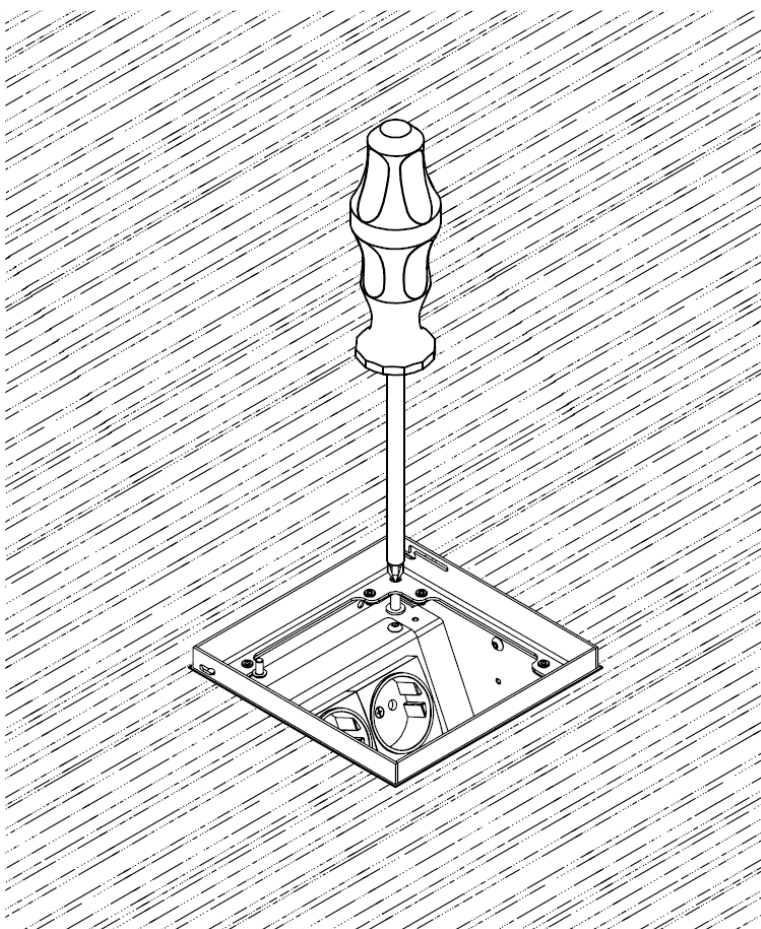
Fakturační adresa: Podnikatelská 565, 190 11 Praha 9, Běchovice  
 Showroom a doručovací adresa: Aloisovská 934/8, 198 00 Praha 9, Hloubětín



**Čtyři boční strany (vždy horní část) instalační vaničky slouží k odstranění/vylomení. Pokud je potřeba zvýšit/posunout rám s víkem nad úroveň instalační vaničky, je možné tyto boční strany zachovat, aby nevzniklo prázdné místo/mezera a nebyla vidět např. dřevěná skladba podlahy (po otevření víka zásuvky).**

Z finálního pohledu nesmí být tato pomocná horní část krabice vidět. Vidět musí být pouze nerezový rámeček a víko.

Jestliže je výška finální podlahové krytiny nižší (což je většinou případů), než je výška instalační vaničky, 4 boční strany se vylomí a odstraní.



**Pomocí šroubováku se srovná rám s víkem s okolní podlahou, aby bylo vše ve stejné rovině.**

Čtyři distanční šrouby, které jsou umístěny vždy v rohu podl.boxu, umožňují úpravu výšky rámu a víka (zvednutí nebo snížení víka), případně posunutí celého rámu v rozsahu 30mm, aby byla podlahová krytina na víku, ve stejné rovině, jako podlahová krytina okolo podl.zásuvky.