

## Produktový list

### Podzemní zásuvka

#### Označení:

Typ: STAKOHOME-2004-B 4x zásuvka 230V  
Typ: STAKOHOME-2004-Bnw 3x zásuvka 230V, 2x RJ45 Cat.6a  
**Další typy (vybavení) na vyžádání**

#### Popis:

Čtvercové těleso, víko a rám je vyrobeno z ušlechtilé oceli V2A (1,5 mm), Výklopné víko lze otvírat a zavírat bez nástroje (ručně). Pro otevření víka stačí zvednout malý kovový odklápěcí háček a současně prstem odaretovat/posunout západku. Západkový uzávěr víka se stejně snadno aretuje po stlačení při zavírání.

Víko může být obloženo vrstvou kamene, dřeva, vinylu, koberce apod. o tloušťce cca 15 mm včetně lepidla (Pokud je podlahová krytina vyšší než 15mm, tak podlahář seřízne ve víku na požadovanou výšku, pokud je podl.krytina nižší než 15mm, tak podlahář podl.krytinu ve víku podlepí).

V uzavřeném stavu zásuvka s krytím (IP 54). Vhodné pro čištění podlahovými zametacími/mycími stroji.

Přívod boční 4x M25 mm. Montáž a zapojení musí provádět odborná firma/resp.pracovník s potřebnou kvalifikovanou odborností.

Víko zásuvky je možné zajistit tak, aby víko bylo při používání pootevřené a kabely procházely tímto otvorem (tím nedojede k poškození kabelů – např.zatlačením víka na kabely).

**Montážní návrh:** Z mazaniny odstranit kryt, zakrývající místo pro instalaci (polystyren, popř. dřevěná krabička cca 220x220 mm) Podlahovou zásuvku zatlačit pomocí vodováhy do maltového lože apod. a vyrovnat na úroveň finální podlahové krytiny nad mazaninou. Prázdné trubky/kabely zasunout do určených otvorů 25 mm. Zbytek se potom vyplní maltou, lepidlem apod..

**Údržba:** zásuvku je nutné pravidelně kontrolovat a zbavovat uvnitř od nečistot.



Obr.: pootevřené víko pro průchod kabelů (při používání)

#### Oblast použití:

Rodinné domy, garáže, administrativní budovy, nákupní centra, výstavní plochy, autosalóny atd..  
**V uzavřeném stavu druh krytí IP54.** Vhodná pro čištění podlahovými zametacími/mycími stroji.

#### Technické údaje:

Materiál: Těleso, víko a rám z ušlechtilé oceli, držáky zásuvek z hliníku  
Rozměry: 250x250x102 mm  
Hmotnost: cca 3000 g  
Zatížitelnost: 200kg. Předpokladem je odborná instalace.  
Zásuvky/vybavení: 230V, VGA, RJ45, XLR, HDMI, USB atd..

Pozn.: Tiskové chyby a změny vyhrazeny

**stakohome®**

**Stakohome Network s.r.o.**  
IČ: 27213064, DIČ: CZ27213064  
tel.: +420 226 517 522  
fax: +420 226 517 379  
stakohome@stakohome.cz  
www.stakohome.cz  
www.inteligentni-byt.cz

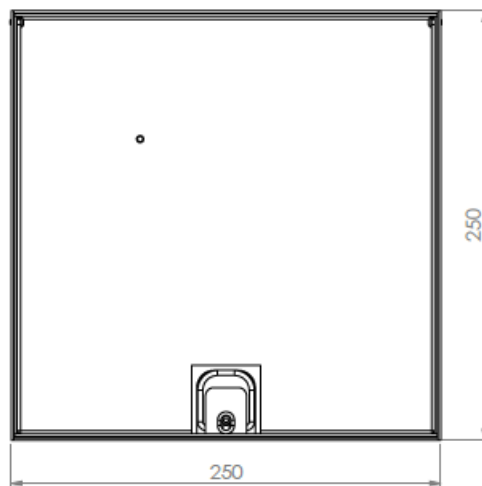
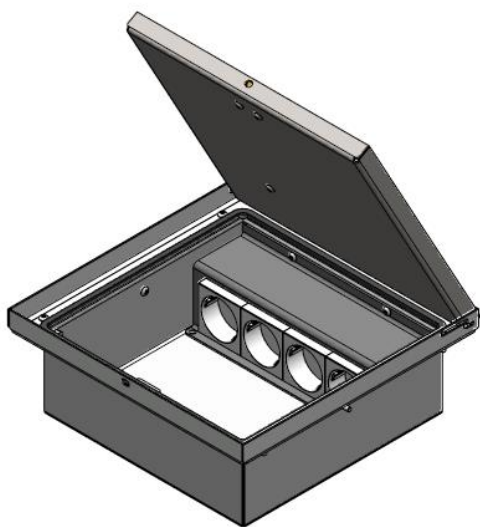
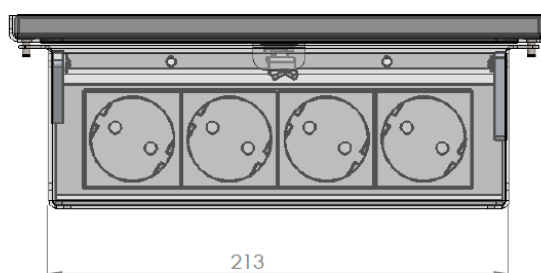
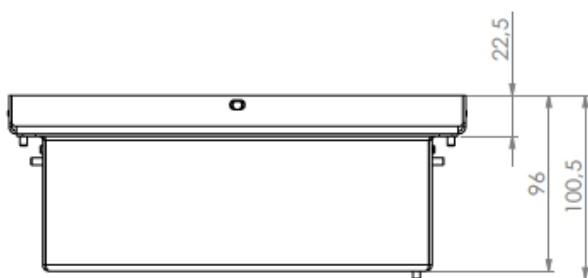
Fakturační adresa: Podnikatelská 565, 190 11 Praha 9, Běchovice  
Showroom a doručovací adresa: Aloisovská 934/8, 198 00 Praha 9, Hloubětín

## Technický list

### Podlahová zásuvka

#### Označení:

Typ: STAKOHOME-2004-B 4x zásuvka 230V  
Typ: STAKOHOME-2004-Bnw 3x zásuvka 230V, 2x RJ45 Cat.6a  
Další typy (vybavení) na vyžádání

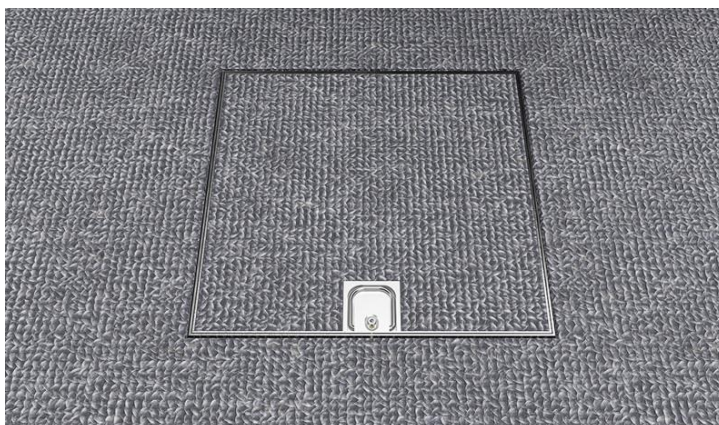


Pozn.: Tiskové chyby a změny vyhrazeny.

**stakohome®**

Stakohome Network s.r.o.  
IČ: 27213064, DIČ: CZ27213064  
tel.: +420 226 517 522  
fax: +420 226 517 379  
stakohome@stakohome.cz  
www.stakohome.cz  
www.inteligentni-byt.cz

Fakturační adresa: Podnikatelská 565, 190 11 Praha 9, Běchovice  
Showroom a doručovací adresa: Aloisovská 934/8, 198 00 Praha 9, Hloubětín



Víko zásuvky je možné zajistit tak, aby víko bylo při používání pootevřené a kabely procházely tímto otvorem (tím nedojede k poškození kabelů – např. zatlačením víka na kabely).

**stakohome®**

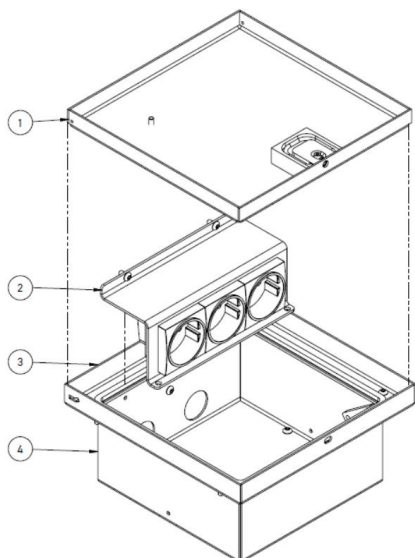
**Stakohome Network s.r.o.**  
IČ: 27213064, DIČ: CZ27213064  
tel.: +420 226 517 522  
fax: +420 226 517 379  
stakohome@stakohome.cz  
www.stakohome.cz  
www.inteligentni-byt.cz

Fakturační adresa: Podnikatelská 565, 190 11 Praha 9, Běchovice  
Showroom a doručovací adresa: Aloisovská 934/8, 198 00 Praha 9, Hloubětín



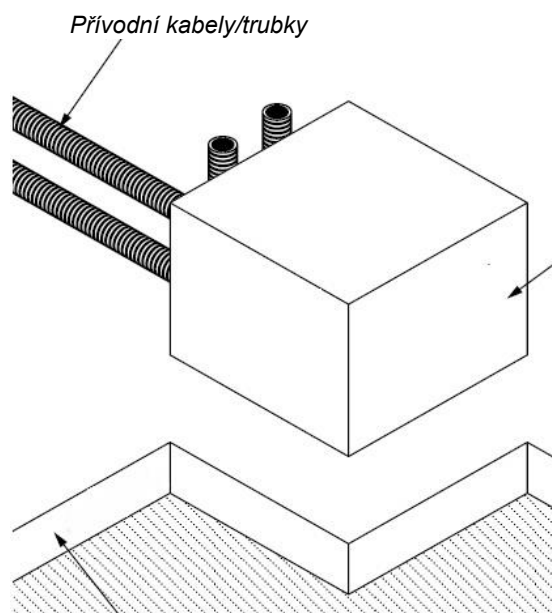
## Montážní návrh

(pro typy STAKOHOME-2003-B, STAKOHOME-2004-B, STAKOHOME-2008-B)

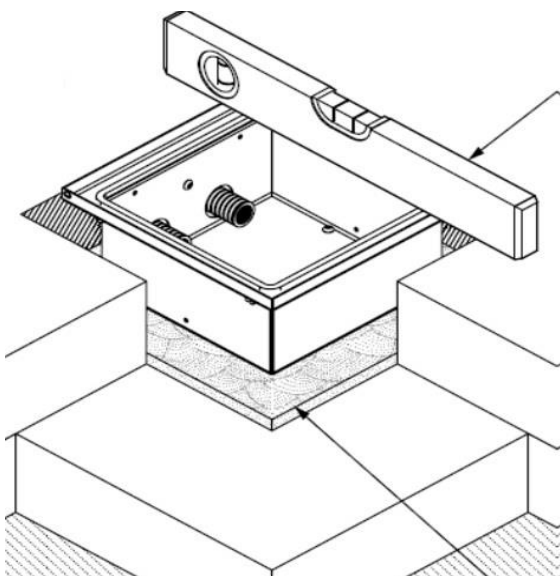


- 1 – víko, do kterého je možné vložit podlahová krytina
- 2 – držák zásuvek
- 3 – rám boxu
- 4 – tělo zásuvky/box

V místě určeném pro podzemní zásuvku se připraví trubky s protaženými příslušnými kabely (vývody pro kabely jsou v boxu připraveny vždy za zásuvkami) a osadí např. polystyrenovou kostkou nebo bedněním (rozměry by měly být cca o 2-4cm větší, než jsou rozměry příslušné podlahové krabice). Po vylití betonu se tento polystyren odstraní.



Polystyren/podlahová skladba



Srovnání s finálním povrchem

Trubka/y s kabelem/y (případně jen samotný kabel) se zasune do určených otvorů 25 mm. Přiložené záslepky Ø25 slouží k zaslepení nevyužitého otvoru. Přiložené záslepky Ø25 mm se mohou použít i jako průchodky (provrtáním) pro jednotlivé kabely. Při montáži je možné vyjmout/vyšroubovat z krabice držák zásuvek včetně samotných zásuvek, aby nedošlo k jejich zničení (než se budou zapojovat).

Podlahová krabice se zatlačí pomocí vodováhy do maltového lože nebo lepidla apod. a vyrovná se (horní hrana podl.krabice) na úroveň finální podlahy (**včetně finální krytiny**).

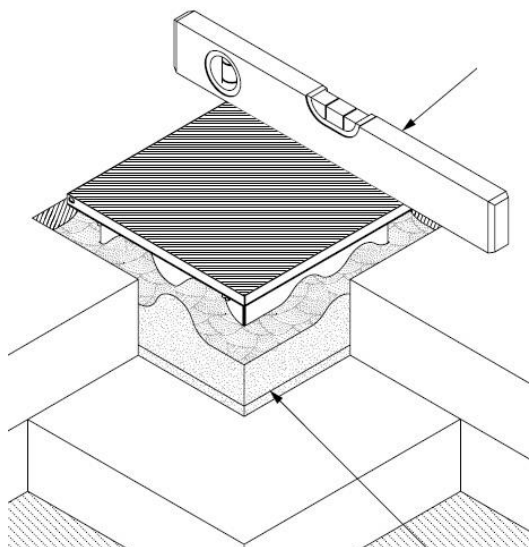
Maltové lože musí být dimenzováno na odpovídající zatížení.

Maltové lože/beton

**stakohome®**

Stakohome Network s.r.o.  
IČ: 27213064, DIČ: CZ27213064  
tel.: +420 226 517 522  
fax: +420 226 517 379  
stakohome@stakohome.cz  
www.stakohome.cz  
www.inteligentni-byt.cz

Fakturační adresa: Podnikatelská 565, 190 11 Praha 9, Běchovice  
Showroom a doručovací adresa: Aloisovská 934/8, 198 00 Praha 9, Hloubětín



*Překontrolování výšky s okolní finální podlahovou krytinou*

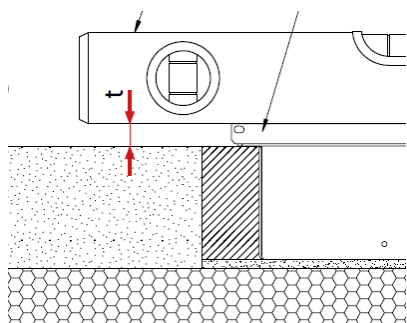
Zbytek volného místa, okolo podlahové krabice, se potom vyplní např. lepidlem, maltou atd. a zkontroluje, aby bylo víko stále ve stejné rovině jako finální podlahová krytina.

Z podlahové krytiny (pozor na případné kresby dřeva!) se vyřízne příslušná velikost do víka a vloží/přilepí do víka.

Finální podlaha/dlažba/dřevo/vinyl/koberec atd. se položí až okraje podlahové zásuvky (víko i okolní podlaha musí být ve stejné rovině).

Připravené kabely se připojí k příslušným zásuvkám a držák zásuvek se namontuje zpět.

*Výplň okolo zásuvky*



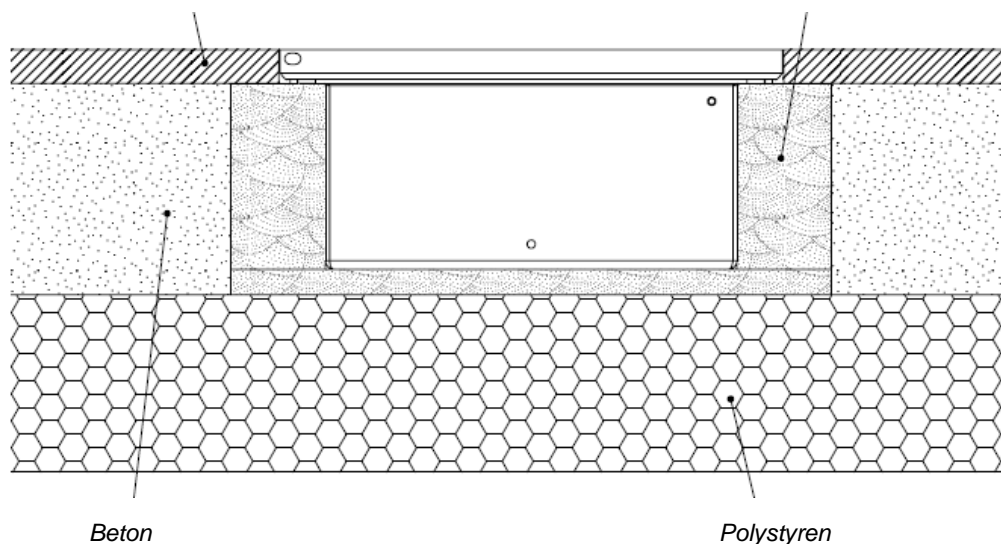
Vzdálenost  $t$  značí výšku finální podlahové krytiny. Tzn. že podlahová krabice musí být nainstalována tak, aby její horní hrana (včetně víka) byla **ve stejné rovině**, jako **finální podlahová krytina**.

Pod podl. krabicí by se prostor neměl vyplňovat montážní pěnou. Je nutné použít např. maltové lože, aby bylo zaručeno zatížení.

Zbytek (okolo podlahové krabice) se potom vyplní maltou, lepidlem, pěnou apod..

*Finální podlahová krytina*

*Výplň okolo podlahového boxu*



*Beton*

*Polystyren*

Pozn.: Skladba je pouze ilustrativní. Může se lišit podle konkrétních podmínek a požadavků.