

Produktový list

Podlahová zásuvka

Označení:

Typ: STAKOHOME-8100-E 1x CEE 5/16A nebo 5/32A 400V

Popis:

Těleso z ušlechtilé oceli. Držák zařízení (zásuvky) z hliníku pro 1 jednotku CEE. Zabudování je možné v libovolném místě podlahy, protože přívod je veden potrubím. Je vhodná pro použití ve vnitřních prostorech. Přívod boční 2x M25.

Montážní pokyn: Přípojku smí provést pouze oprávněný elektroodborník.



Oblast použití: Ve vnitřních prostorech v zavřeném stavu druh krytí IP10

Technické údaje:

Materiál: Těleso ušlechtilá ocel, víko tl. 4 mm, ušlechtilá ocel 1.4301 V2A, broušená.

Rozměry: 400x200x150 mm

Hmotnost: cca 5500 g

Zatížitelnost: 200 kg

Zásuvky/vybavení: CEE 5/16A nebo 5/32A

Pozn.: Tiskové chyby a změny vyhrazeny

stakohome®

Stakohome Network s.r.o.
IČ: 27213064, DIČ: CZ27213064
tel.: +420 226 517 522
fax: +420 226 517 379
stakohome@stakohome.cz
www.stakohome.cz
www.inteligentni-byt.cz

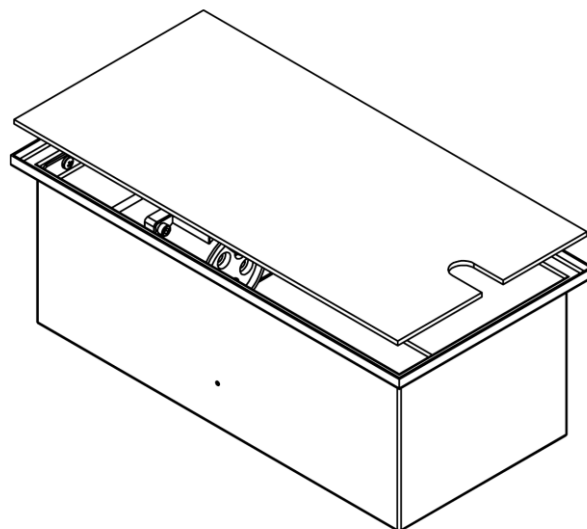
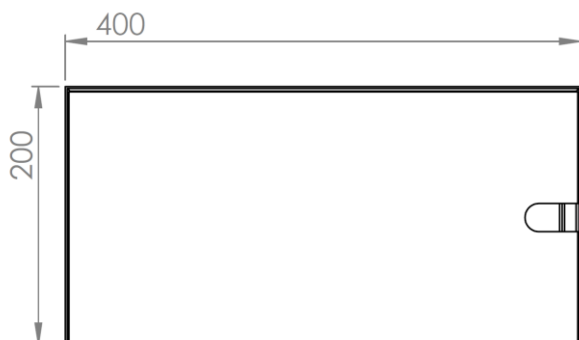
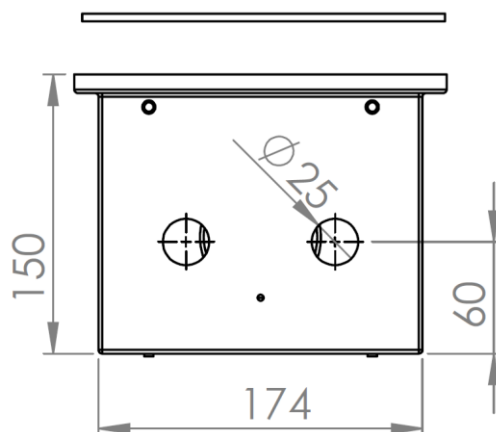
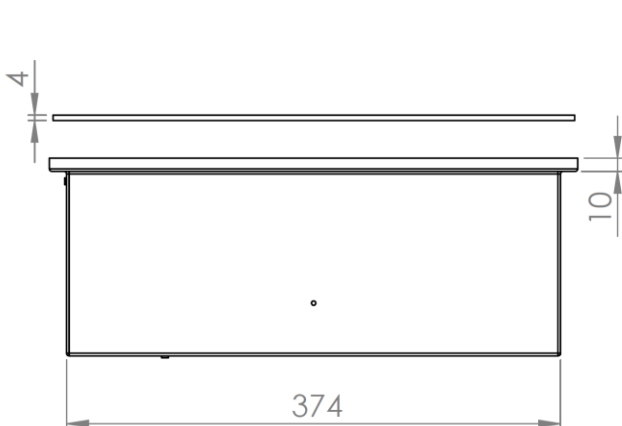
Fakturační adresa: Podnikatelská 565, 190 11 Praha 9, Běchovice
Showroom a doručovací adresa: Aloisovská 934/8, 198 00 Praha 9, Hloubětín

Technický list

Podlahová zásuvka

Označení:

Typ: STAKOHOME-8100-E 1x zásuvka 400V, 5/16A
Typ: STAKOHOME-8100-E 1x zásuvka 400V, 5/32A



Pozn.: Tiskové chyby a změny

stakohome®

Stakohome Network s.r.o.
IČ: 27213064, DIČ: CZ27213064
tel.: +420 226 517 522
fax: +420 226 517 379
stakohome@stakohome.cz
www.stakohome.cz
www.inteligentni-byt.cz

Fakturační adresa: Podnikatelská 565, 190 11 Praha 9, Běchovice
Showroom a doručovací adresa: Aloisovská 934/8, 198 00 Praha 9, Hloubětín