

Produktový list

Výškově nastavitelná podlahová krabice

Označení:

Typ: STAKOHOME-8912-BK 12x zásuvka 230V
 Typ: STAKOHOME-8912-BKnw 8x zásuvka 230V, 8x RJ45 Cat.6a
Další typy (vybavení) na vyžádání

Popis:

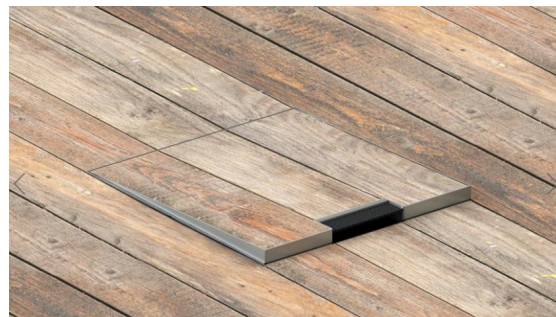
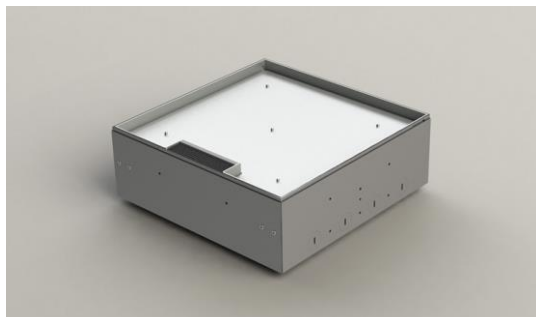
Instalační vanička je z ocelového plechu, pozinkovaného metodou Sendzimir, rám a sklopné víko jsou z ušlechtilé oceli 1.4301 (1,5 mm). Toto provedení je dimenzováno pro individuální zátěže do 120 kg. Předpokladem je odborná instalace. Jednotka může pojmout až 12 instalačních zařízení (zásuvek). Přívod do instalačního boxu je možný ze všech stran. Distanční/nivelační šrouby umožňují úpravu výšky až cca 30 mm, aby byla podlahová krytina ve víku, ve stejné rovině, jako podlahová krytina okolo podl.zásuvky. Na dně instalační vaničky jsou čtyři vrtané úchytné otvory. Pro průchod kabelů je ve víku malý protiprachový kartáč.

4 boční strany (vždy horní část) instalační vaničky slouží k odstranění/vylomení, případně je možné je použít např. při betonáži (pokud je potřeba zvýšit výšku víka) a poté odstranit/vylomit (směrem dovnitř – rám s víkem pak zpět nainstalovat). Pokud potřebujete zvýšit/posunout rám s víkem nad úroveň instalační vaničky, je možné tyto boční strany zachovat, aby nevzniklo prázdné místo/mezera a nebyl vidět např. beton (po otevření víka zásuvky).

Instalační vaničku je možné instalovat při betonáži (odmontuje se rám, víko a držák zásuvek viz obr.níže) podlahy, ale **nejčastěji až** po betonáži (pomocí lepidla, chemie, betonu apod.) do připraveného většího otvoru (po odstranění např. polystyrenu) nebo přišroubovat pomocí připravených různých otvorů v krabici (záleží na typu skladby podlahy).

Odklápěcí víko je vyjímatelné a může být obloženo vrstvou kamene, dřeva apod. o tloušťce cca 15 mm (Pokud je podlahová krytina vyšší než 15mm, tak podlahář seřízne ve víku na požadovanou výšku, pokud je podl.krytina nižší než 15mm, tak podlahář podl.krytinu ve víku podlepi.) **Vhodné také pro lité podlahy.** Montáž a zapojení musí provádět odborná firma/resp.pracovník s potřebnou kvalifikovanou odborností.

Údržba: zásuvku je nutné pravidelně kontrolovat a zbavovat uvnitř od nečistot.



Oblast použití:

rodinné domy, byty, kanceláře, autosalony, hotely, obchody, banky atd..., IP10

Technické údaje:

Materiál:

Těleso z ocelového plechu, pozinkovaného metodou Sendzimir, rám a víko z ušlechtilé oceli, nosič /držák zásuvek z hliníku. Pro průchod kabelů je ve víku malý protiprachový kartáč.

Rozměry:

300x300x90

Nivelační rozsah:

cca 30 mm

Přívod:

ze stran zásuvek vždy 4x Ø25mm, dole 8x Ø25mm a na bocích vždy 2x Ø25mm.

Hmotnost:

cca 4500 g

Zatížitelnost:

120 kg

Zásuvky/vybavení:

230V, VGA, RJ45, XLR, TV-SAT, TAE, USB, HDMI atd..

Pozn.: Tiskové chyby a změny vyhrazeny.

stakohome®

Stakohome Network s.r.o.

IČ: 27213064, DIČ: CZ27213064

tel.: +420 226 517 522

fax: +420 226 517 379

stakohome@stakohome.cz

www.stakohome.cz

www.inteligentni-byt.cz

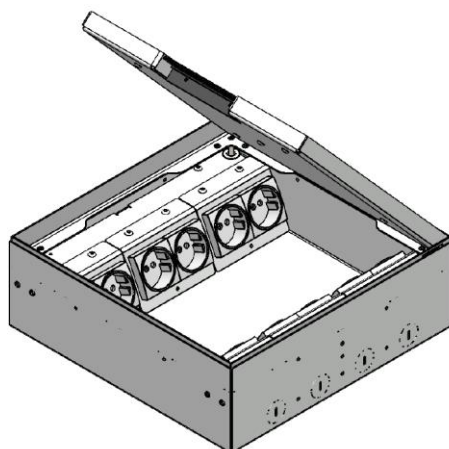
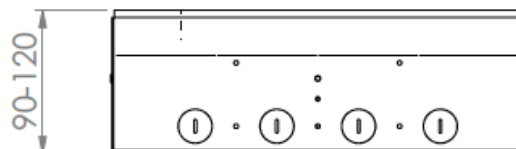
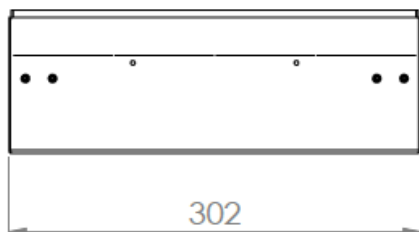
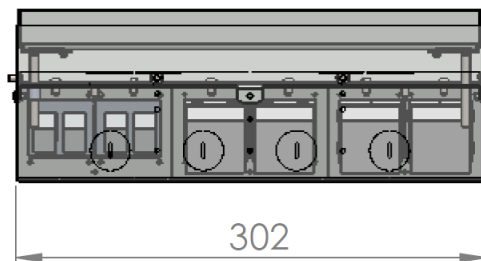
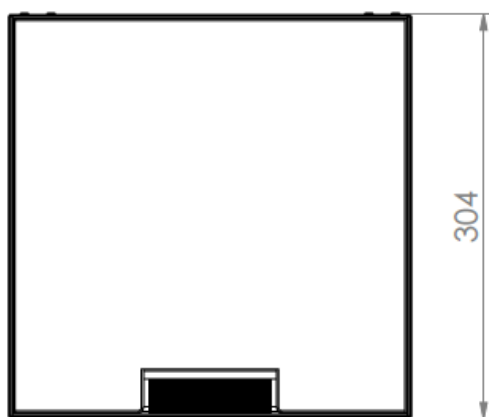
Fakturační adresa: Podnikatelská 565, 190 11 Praha 9, Běchovice
 Showroom a doručovací adresa: Aloisovská 934/8, 198 00 Praha 9, Hloubětín

Technický list

Podlahová zásuvka

Označení:

Typ: STAKOHOMÉ-8912-BK 12x zásuvka 230V
 Typ: STAKOHOMÉ-8912-BK_{nw} 8x zásuvka 230V, 2x4 RJ45 CAT6a
 Typ: Další typy (vybavení) na vyžádání

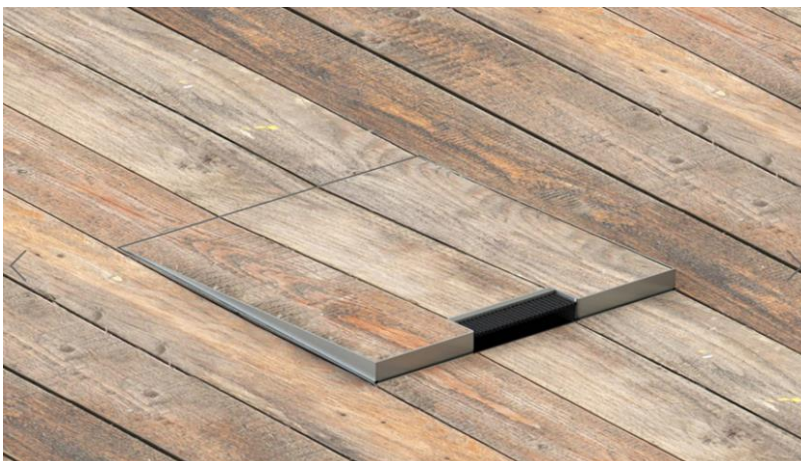


Pozn.: Tiskové chyby a změny vyhrazeny

stakohome®

Stakohome Network s.r.o.
 IČ: 27213064, DIČ: CZ27213064
 tel.: +420 226 517 522
 fax: +420 226 517 379
 stakohome@stakohome.cz
 www.stakohome.cz
 www.inteligentni-byt.cz

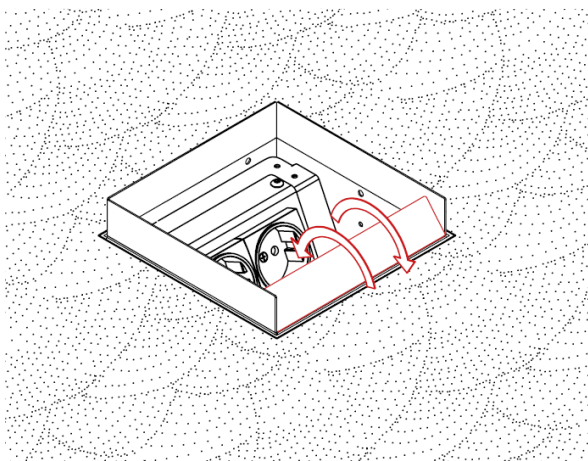
Fakturační adresa: Podnikatelská 565, 190 11 Praha 9, Běchovice
 Showroom a doručovací adresa: Aloisovská 934/8, 198 00 Praha 9, Hloubětín



stakohome®

Stakohome Network s.r.o.
IČ: 27213064, DIČ: CZ27213064
tel.: +420 226 517 522
fax: +420 226 517 379
stakohome@stakohome.cz
www.stakohome.cz
www.inteligentni-byt.cz

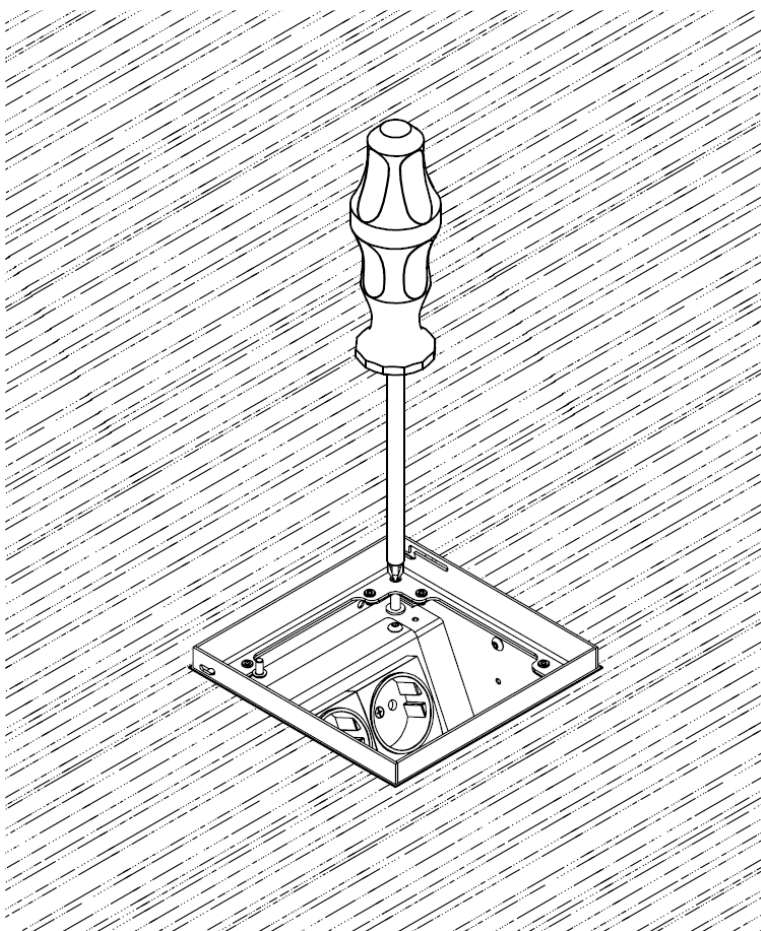
Fakturační adresa: Podnikatelská 565, 190 11 Praha 9, Běchovice
Showroom a doručovací adresa: Aloisovská 934/8, 198 00 Praha 9, Hloubětín



Čtyři boční strany (vždy horní část) instalační vaničky slouží k odstranění/vylomení. Pokud je potřeba zvýšit/posunout rám s víkem nad úroveň instalační vaničky, je možné tyto boční strany zachovat, aby nevzniklo prázdné místo/mezera a nebyla vidět např. dřevěná skladba podlahy (po otevření víka zásuvky).

Z finálního pohledu nesmí být tato pomocná horní část krabice vidět. Vidět musí být pouze nerezový rámeček a víko.

Jestliže je výška finální podlahové krytiny nižší (což je většinou případů), než je výška instalační vaničky, 4 boční strany se vylomí a odstraní.



Pomocí šroubováku se srovná rám s víkem s okolní podlahou, aby bylo vše ve stejné rovině.

Čtyři distanční šrouby, které jsou umístěny vždy v rohu podl.boxu, umožňují úpravu výšky rámu a víka (zvednutí nebo snížení víka), případně posunutí celého rámu v rozsahu 30mm, aby byla podlahová krytina na víku, ve stejné rovině, jako podlahová krytina okolo podl.zásuvky.