

Produktový list

Podlahová zásuvka s CEE

Označení:

Typ:	STAKOHOME-8314-A1	1x zásuvka 400V, 5/16A, 4x230V
Typ:	STAKOHOME-8314-Anw1	1x zásuvka 400V, 5/16A, 2x230V, 2x2 RJ45 Cat.6a
Typ:	STAKOHOME-8314-A2	1x zásuvka 400V, 5/32A, 4x230V
Typ:	STAKOHOME-8314-Anw2	1x zásuvka 400V, 5/32A, 2x230V, 2x2 RJ45 Cat.6a

Další typy (vybavení) na vyžádání

Popis:

Těleso je z masivní hliníkové litiny. Sklopné víko lze otevírat a zavírat bez nástroje (ručně). Pro otevření víka stačí jeden úkon prstem (někdy je potřeba současně dlaní zatlačit na plochu víka) a víko se tlakem pružiny mírně nadzdvihne. Západkový uzávěr víka se stejně snadno aretuje po stlačení při zavírání **Víko se samovolně nezvedne pouhým tlakem/zatlačením na plochu víka např. po šlápnutí na víko.**

V uzavřeném stavu zásuvka s krytím (IP 64). Těžké provedení, vhodná pro čištění podlahovými zmetacími/mycími stroji. Víko a rám z masivního hliníku, se vzhledem ušlechtilé oceli, eloxováno. Pokud je toto provedení správně zabudováno, mohou přes něj přejíždět osobní auta. Přívod boční 4x M25 mm.

Montáž a zapojení musí provádět odborná firma/resp. pracovník s potřebnou kvalifikovanou odborností.

Víko zásuvky je možné zajistit tak, aby víko bylo při používání pootevřené a kabely procházely tímto otvorem (tím nedojede k poškození kabelů – např. zatlačením víka na kabely).

Montážní návrh: Z mazaniny/betonu odstranit kryt (polystyren, popř. dřevěná krabička cca 270x180 mm), zakrývající místo pro instalaci. Podlahovou zásuvku zatlačit pomocí vodováhy do maltového lože apod. a vyrovnat na úroveň finální podlahové krytiny nad betonem/mazaninou/stěrkou, včetně víka (nezapomenout na výšku víka).

Trubky s kabely (nebo přímo kabely) zasunout do určených otvorů 25 mm. Zbytek se potom vyplní maltou, lepidlem, pěnou apod. a položí se (k vnější hraně podlahové krabice) finální podlahová krytina. **Příložené záslepky Ø25 mm můžete použít i jako průchodky (provrtáním) pro jednotlivé kabely.**

Údržba: zásuvku je nutné pravidelně kontrolovat a zbavovat uvnitř od nečistot.



Oblast použití:

Rodinné domy, garáže, administrativní budovy, nákupní centra, výstavní plochy, autosalóny atd..
V uzavřeném stavu druh krytí IP64. Vhodná pro čištění podlahovými zmetacími/mycími stroji.

Technické údaje:

Materiál:	Těleso hliníková litina, rám a víko z hliníku eloxováno na vzhled ušlechtilé oceli
Rozměry:	250x160x 131 mm (poslední rozměr výška)
Hmotnost:	cca 2,8kg
Zatížitelnost:	500kg
Zásuvky/vybavení:	400V 5/16A nebo 5/32A, 230V, RJ45, TV-SAT, repro svorky, AUDIO atd..

Pozn.: Tiskové chyby a změny vyhrazeny

stakohome®

Stakohome Network s.r.o.
 IČ: 27213064, DIČ: CZ27213064
 tel.: +420 226 517 522
 fax: +420 226 517 379
stakohome@stakohome.cz
www.stakohome.cz
www.inteligentni-byt.cz

Fakturační adresa: Podnikatelská 565, 190 11 Praha 9, Běchovice
 Showroom a doručovací adresa: Aloisovská 934/8, 198 00 Praha 9, Hloubětín

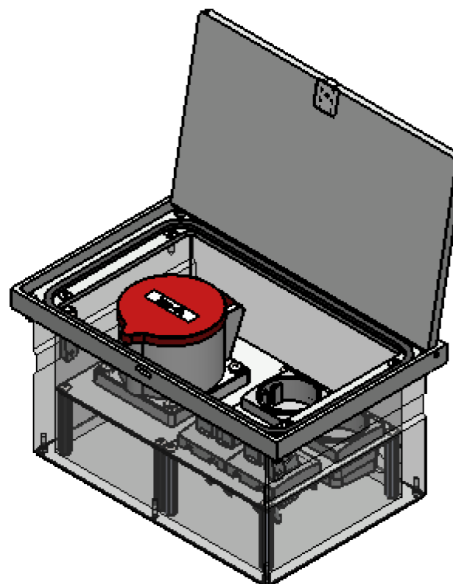
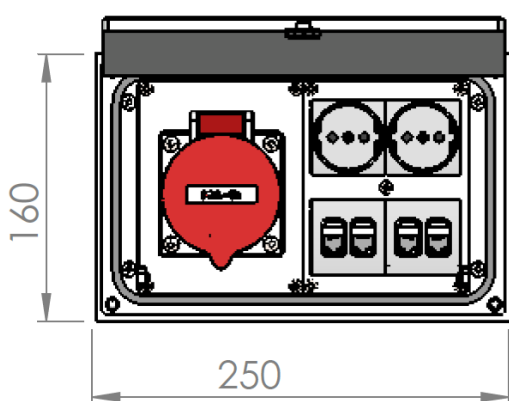
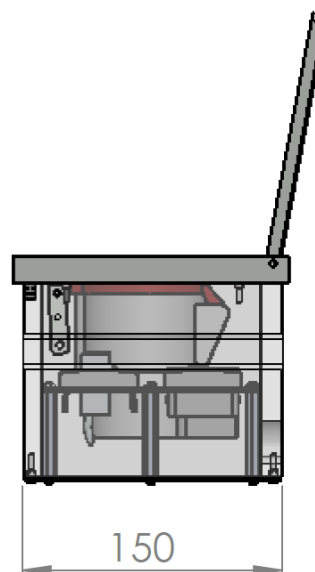
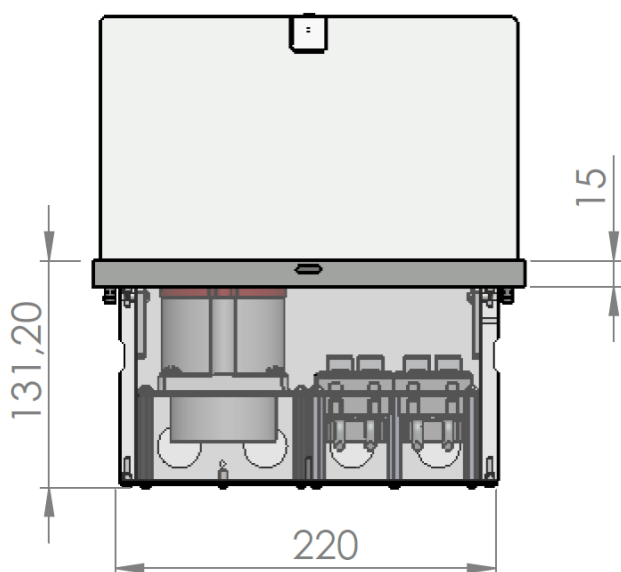
Technický list

Podlahová zásuvka s CEE

Označení:

Typ:	STAKOHOME-8314-A1	1x zásuvka 400V, 5/16A, 4x230V
Typ:	STAKOHOME-8314-Anw1	1x zásuvka 400V, 5/16A, 2x230V, 2x2 RJ45 Cat.6a
Typ:	STAKOHOME-8314-A2	1x zásuvka 400V, 5/32A, 4x230V
Typ:	STAKOHOME-8314-Anw2	1x zásuvka 400V, 5/32A, 2x230V, 2x2 RJ45 Cat.6a

Další typy (vybavení) na vyžádání

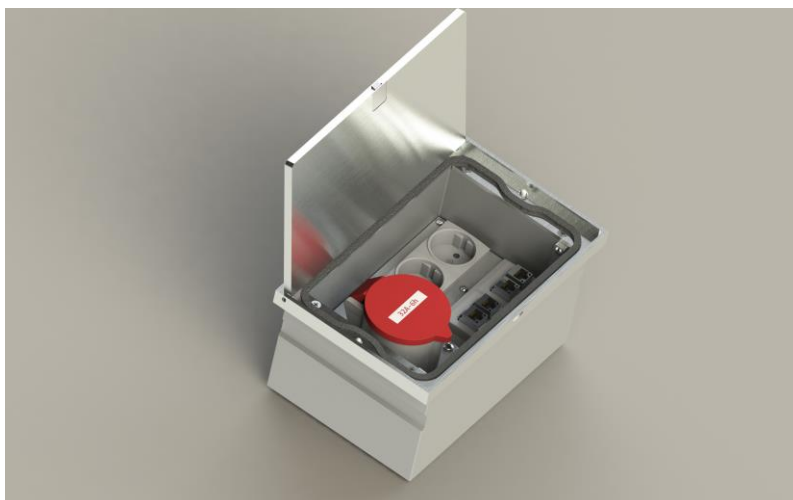


Pozn.: Tiskové chyby a změny vyhrazeny

stakohome®

Stakohome Network s.r.o.
IČ: 27213064, DIČ: CZ27213064
tel.: +420 226 517 522
fax: +420 226 517 379
stakohome@stakohome.cz
www.stakohome.cz
www.inteligentni-byt.cz

Fakturační adresa: Podnikatelská 565, 190 11 Praha 9, Běchovice
Showroom a doručovací adresa: Aloisovská 934/8, 198 00 Praha 9, Hloubětín



stakohome®

Stakohome Network s.r.o.
IČ: 27213064, DIČ: CZ27213064
tel.: +420 226 517 522
fax: +420 226 517 379
stakohome@stakohome.cz
www.stakohome.cz
www.inteligentni-byt.cz

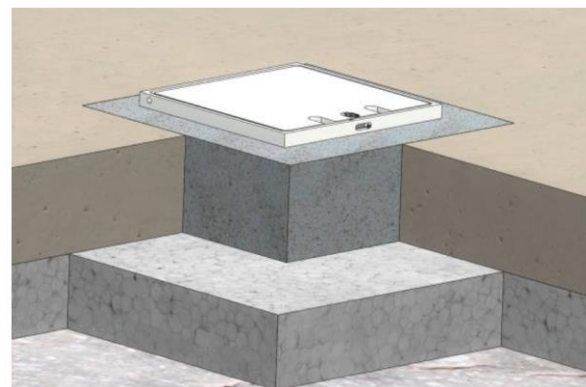
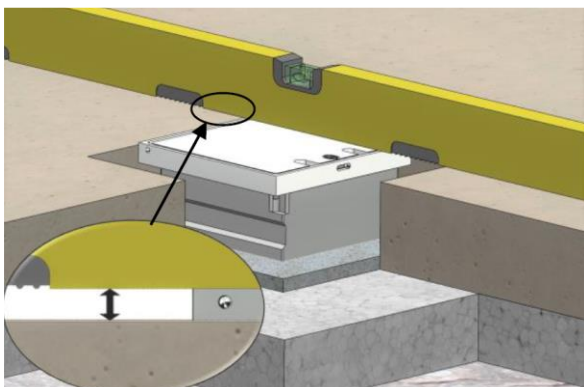
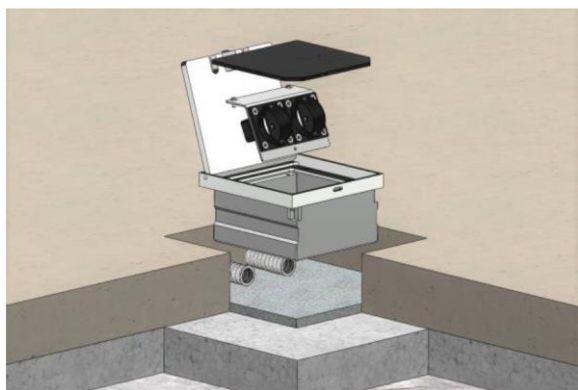
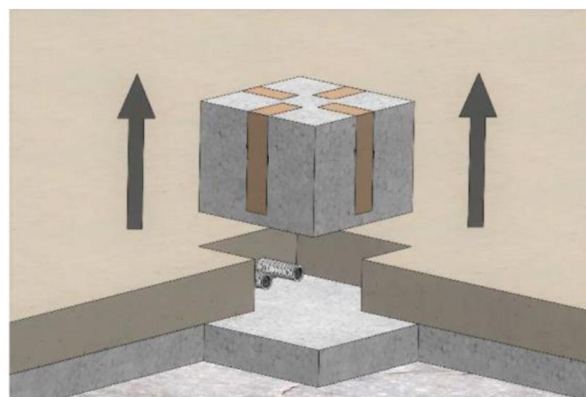
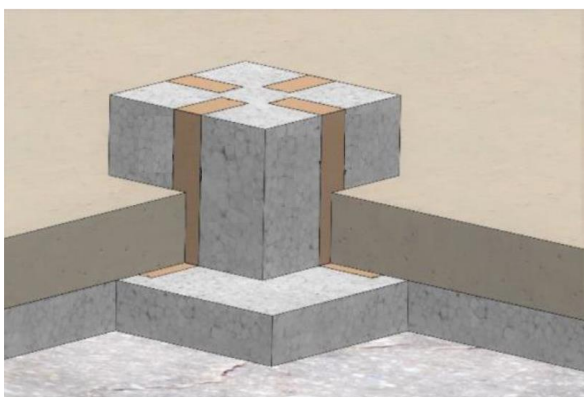
Fakturační adresa: Podnikatelská 565, 190 11 Praha 9, Běchovice
Showroom a doručovací adresa: Aloisovská 934/8, 198 00 Praha 9, Hloubětín

Instalace

(pro typ STAKOHOME-8702-A, STAKOHOME-8701-A, STAKOHOME-8302-A/STAKOHOME-8310-A/STAKOHOME-8314-A)

Montážní návrh: Z mazaniny/betonu odstranit kryt (polystyren, popř. dřevěná krabice větší cca o 2-3 cm než jsou rozměry příslušné podl.krabice), zakrývající místo pro instalaci. Podlahovou zásuvku zatlačit pomocí vodováhy do maltového lože apod. a vyrovnat na úroveň finální podlahové krytiny nad betonem/mazaninou/stěrkou, včetně víka (nezapomenout na výšku víka).

Trubky s kabely (nebo přímo kabely) zasunout do určených otvorů 25 mm. Zbytek se potom vyplní maltou, lepidlem, pěnou apod. a položí se (k vnější hraně podlahové krabice) finální podlahová krytina.


stakohome®

Stakohome Network s.r.o.
 IČ: 27213064, DIČ: CZ27213064
 tel.: +420 226 517 522
 fax: +420 226 517 379
stakohome@stakohome.cz
www.stakohome.cz
www.inteligentni-byt.cz

Fakturační adresa: Podnikatelská 565, 190 11 Praha 9, Běchovice
 Showroom a doručovací adresa: Aloisovská 934/8, 198 00 Praha 9, Hloubětín

